

Пирометр PQ 11, AF 8x

Артикул №: 1060 796



Содержание

1	Общие положения	1
1.1	Информация по использованию инструкции	1
1.2	Значение символов	1
1.3	Ответственность и гарантийные условия.....	1
1.4	Охрана авторских прав	2
2	Меры безопасности	2
2.1	Использование по назначению	2
2.2	Ответственность пользователя	3
2.3	Правила техники безопасности.....	3
2.4	Защита от радиопомех, ЭМС	3
2.5	Система обеспечения качества	3
3	Описание прибора CellaTemp PQ 11	4
4	Подготовка к работе	5
4.1	Общие указания по установке	5
4.2	Схема входов и выходов	5
4.3	Источник питания	6
4.4	Экранирование и заземление	7
4.4.1	Выравнивание потенциала.....	7
4.5	Аналоговый выход.....	8
4.6	Расположение контактных выводов	9
4.7	Примеры контактных выводов	10
4.7.1	Соединение с помощью кабеля Тип VK 01/A AF 2; VK 01/B; VK 01/K.....	10
4.8	Кабель VK 01/A AF 2	11
4.9	Соединение с помощью кабеля Тип VK 01/K AF 5	12
5	Подключение цифрового индикатора DA 230A	13
5.1.1	Подключение цифрового индикатора DA 221 и DA 223.....	13
6	Настройка коэффициента излучения (ϵ)	14
6.1	Контактные выводы для регулировки коэффициента излучения	15
7	Уход и техническое обслуживание	22
7.1	Чистка линзы объектива	22
8	Поиск и устранение неисправностей	23
9	Общие технические характеристики PQ 1x, PL1x	24
9.1	Технические характеристики PQ 11	25
9.2	Адаптер USB VK 11/C - USB.....	26
9.3	Транспортировка, упаковка и хранение.....	27
9.4	Доставка - осмотр.....	27
9.5	Упаковка	27
9.6	Утилизация старых приборов.....	27
10	Информация о лицензиях	28

1 Общие положения

1.1 Информация по использованию инструкции

Настоящая инструкция по эксплуатации предназначена для правильной установки пирометра и необходимых для измерения принадлежностей.

Перед подготовкой прибора к работе необходимо ознакомиться с инструкцией по эксплуатации, уделив особое внимание разделу безопасности обслуживания! Необходимо строго соблюдать указания инструкции по эксплуатации, особенно предписания по обеспечению безопасности и предупреждению несчастных случаев, распространяющиеся для данной области применения!

1.2 Значение символов

Важные указания в данной инструкции по эксплуатации обозначены следующими символами:



ВНИМАНИЕ!

Этот символ обозначает указания, несоблюдение которых может привести к повреждению, отказу или выходу прибора из строя.



УКАЗАНИЕ!

Этот символ содержит информацию и советы, которые необходимо соблюдать для эффективного и безотказного обслуживания прибора.

1.3 Ответственность и гарантийные условия

Вся информация, содержащаяся в инструкции по эксплуатации составлена в соответствии с действующими предписаниями, с учётом новейшего уровня техники, а также на основе многолетнего опыта и знаний.



УКАЗАНИЕ!

Перед началом обслуживания прибора, особенно перед вводом прибора в эксплуатацию, необходимо внимательно изучить инструкцию по эксплуатации! Изготовитель не несёт ответственности за те повреждения, которые возникли в результате её несоблюдения.

Инструкция по эксплуатации должна быть доступна всем лицам, которые обслуживают прибор.

1.4 Охрана авторских прав

Обращение с инструкцией по эксплуатации должно носить строго конфиденциальный характер. Данная инструкция предназначена только для лиц, обслуживающих пирометр. Передача инструкции по эксплуатации третьим лицам без письменного разрешения изготовителя недопустима. В случае необходимости следует обратиться к изготовителю.



УКАЗАНИЕ!

Содержание, тексты, чертежи, фотографии, а также другие изображения защищены авторским правом. Нарушение авторских прав преследуется по закону.

Любое копирование, обработка или передача содержания без письменного разрешения изготовителя запрещены. Нарушители несут ответственность за причинённый ущерб. Изготовитель сохраняет за собой право на предъявление прочих претензий.

2 Меры безопасности

В этом разделе отражены все важнейшие аспекты для оптимальной защиты персонала, а также безопасной и бесперебойной работы прибора.

2.1 Использование по назначению

Пирометр предназначен исключительно для описанных в инструкции по эксплуатации целей. Надёжность эксплуатации обеспечивается лишь в случае применения прибора по назначению.



ВНИМАНИЕ!

Любое использование прибора не по назначению и/или в других целях запрещено и считается применением не по назначению. Претензии к изготовителю и/или уполномоченному лицу на возмещение ущерба, происшедшего в результате применения пирометра не по назначению, исключаются.

Ответственность за ущерб, происшедший в результате использования пирометра в других целях, несёт исключительно пользователь.

2.2 Ответственность пользователя

Прибор следует эксплуатировать только в безупречном и безопасном состоянии.

2.3 Правила техники безопасности

Данный прибор поставляется с низким напряжением (24 В пост. тока). Напряжение, необходимое для работы, должно поступать от отдельного источника питания. Этот блок питания должен соответствовать нормам DIN IEC 61010.

2.4 Защита от радиопомех, ЭМС

Приборы соответствуют требованиям директив ЕС 89/336/ЕЭС с поправками, содержащимися в 91/263/ЕЭС, 92/31/ЕЭС, 93/68/ЕЭС, касающимися электромагнитной совместимости (Закон ЭМС).

Европейские Нормы:



EN 61000 - 6 - 4
EN 61000 - 6 - 2
EN 55011

При подключении к источнику питания необходимо обеспечить соответствие данного блока питания вышеуказанным нормативам. При смежном подключении вместе с другими периферийными устройствами, не защищёнными от помех, могут возникнуть радиопомехи, что в каждом отдельном случае потребует принятия мер по дополнительному подавлению помех.

2.5 Система обеспечения качества

Система обеспечения качества компании «Келлер ХЦВ ГМБХ» отвечает требованиям DIN EN ISO 9001 : 2009 и DIN EN ISO 14001 : 2009 по конструкции, изготовлению и сервису бесконтактных инфракрасных приборов для измерения температуры.



3 Описание прибора CellaTemp PQ 11



с фиксированной фокусировкой

Технические особенности серии CellaTemp PQ 11

- интегрированный 7-сегментный СИД-индикатор
- диапазон измеряемых температур: 0 ... 1000 °C
- (параметризация поддиапазонов через интерфейс)
- быстрое срабатывание (время реагирования)
- брызгозащищённый согласно IP65 (DIN 40 050)
- аналоговый выход: 0 (4)... 20 мА свободно калибруемый
- компактный дизайн Ø 30 мм x 165 мм (без штекера)
- прочный корпус из высококачественной стали
- чёткое изображение измеряемого пятна благодаря прецизионным линзам
- коэффициент излучения, регулируемый вне прибора
- USB-интерфейс для параметризации (опционально через адаптер-USB VK 11/C-USB)

4 Подготовка к работе

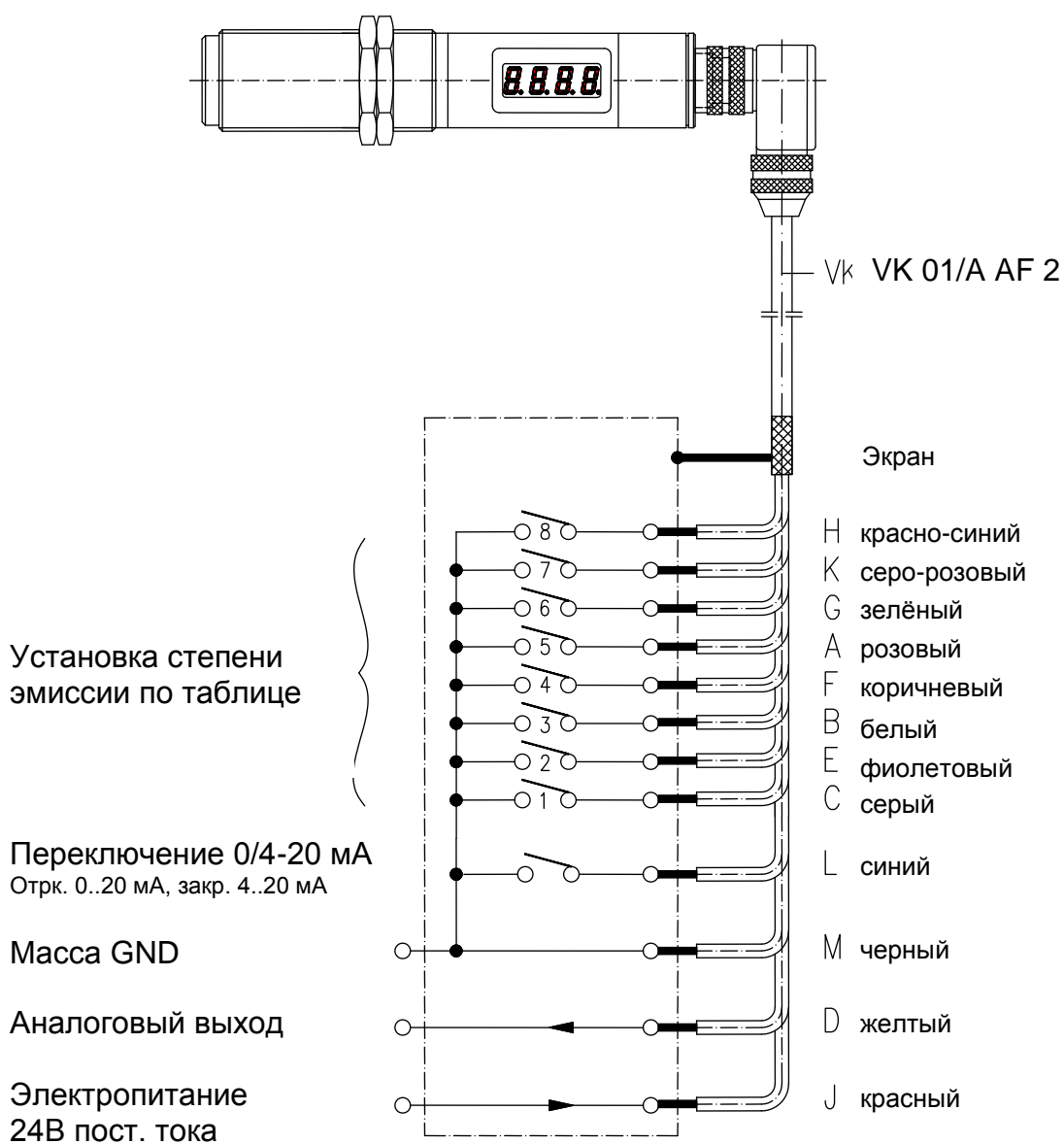
4.1 Общие указания по установке

Устанавливать пирометр следует в местах, свободных от воздействия дыма, жары или водяного пара.

Загрязнение линзы ведёт к искажениям индикации измеренного значения. Поэтому необходимо постоянно следить за чистотой линзы.

На пути прохождения лучей пирометра не должно быть препятствующих предметов. Любые помехи могут привести к погрешности измерений.

4.2 Схема входов и выходов



4.3 Источник питания

Для работы прибора необходим источник питания с 24В пост. тока. Необходимое для эксплуатации прибора напряжение должно поступать из отдельного блока питания. Этот блок должен соответствовать нормам DIN IEC 61010. Потребление тока составляет ≤ 50 мА. Пирометр оснащён защитой от неправильной полярности.

После включения выполняется самотестирование. На дисплее на короткое время появляется версия программного обеспечения, а затем отрегулированная степень эмиссии. После успешной самопроверки прибор готов к эксплуатации и на дисплее появляется актуальное измеренное значение. Пирометр показывает точнейшие результаты измерения в процессе установления теплового состояния. Время установления показаний составляет ок. 10 мин.



УКАЗАНИЕ!

Рекомендуется использование слаботочного предохранителя, рассчитанного на 100 мА.

Схемы соединений и подключений Вы найдёте в разделах 5.6 и 4.7.

Стандартные соединительные кабели снабжены экраном. Он выведен на серую жилу 0,5 мм².

4.4 Экранирование и заземление

4.4.1 Выравнивание потенциала



Внимание:

Строгое соблюдение существующих Директив и Предписаний обязательно.

Между отдельными частями установки может появиться разность в потенциале. (Рис.10)

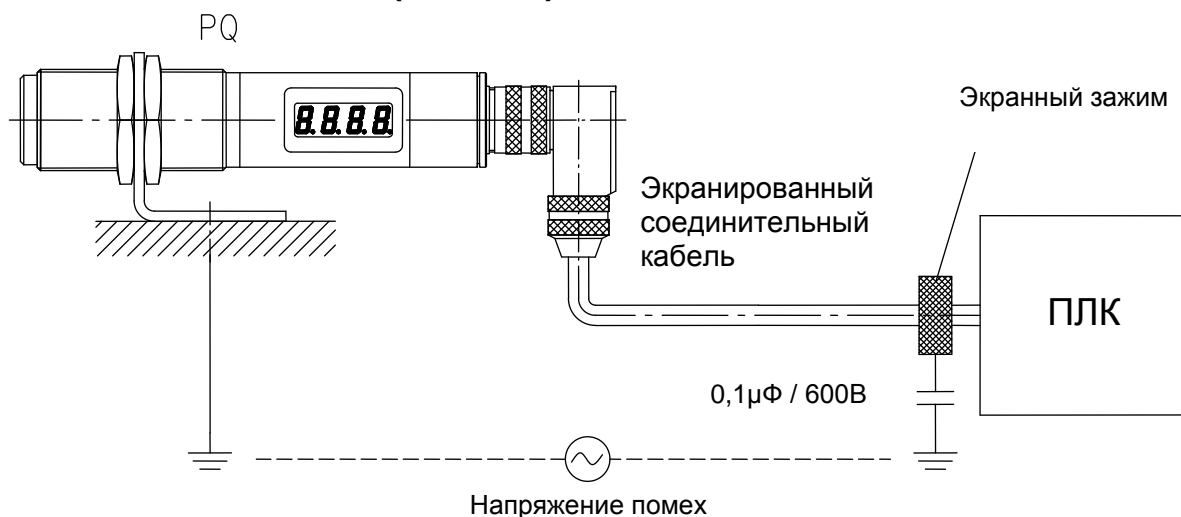


Рис. 10

Корпус пирометра соединён с экраном с помощью соединительного штекера!

При разнице потенциалов между точками заземления по присоединённому с двух сторон экрану возможно прохождение переходного тока.

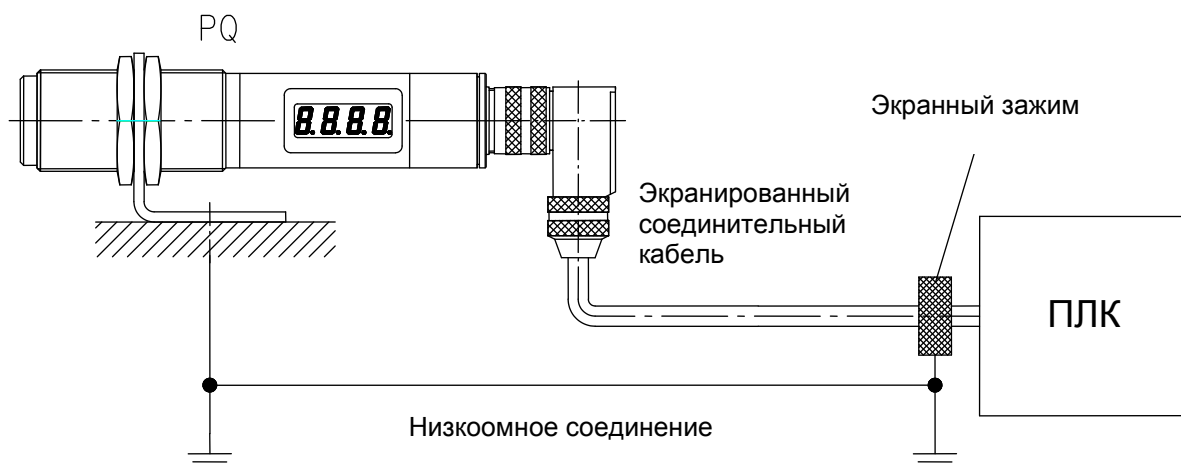


Рис. 11

В таком случае следует проложить дополнительный провод для выравнивания потенциалов. (Рис.11).

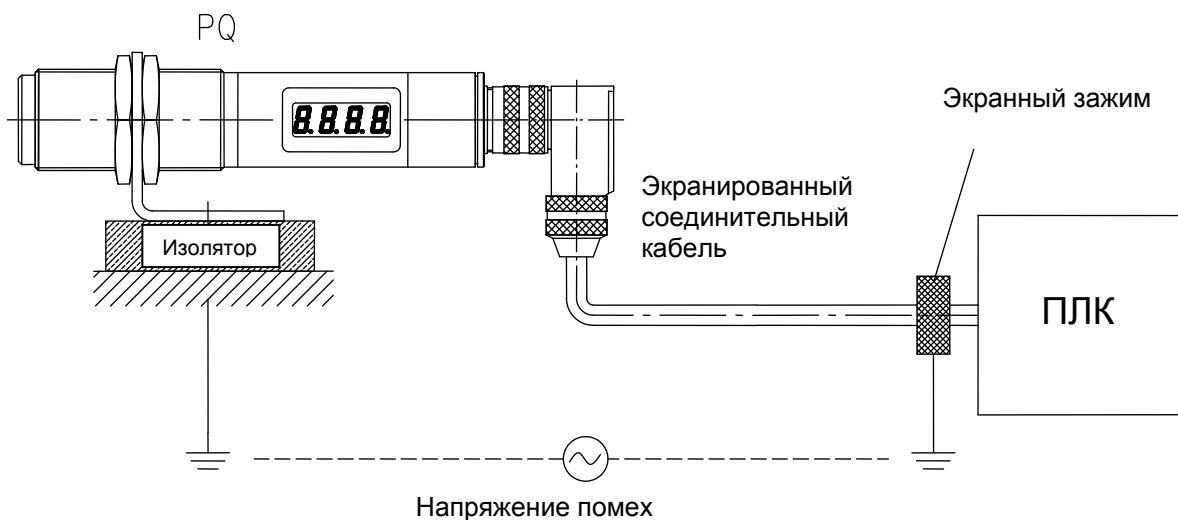


Рис. 12

Во избежание прохождения переходного тока можно выполнять монтаж пирометра изолированно. Экран должен быть соединён с заземлением (Рис. 12).

4.5 Аналоговый выход

Аналоговый выход пирометра - это источник тока, от которого поступает линейный выходной ток в зависимости от измеренной температуре.

Источник тока переключается между 0...20 мА и 4...20 мА. Допустимая вторичная нагрузка составляет 500 Ω.

Токовый выход на всех пирометрах устойчив к короткому замыканию. Отрицательный полюс (GND) аналогового выхода соединён с отрицательным полюсом (GND) питающего напряжения.

Калибровка аналогового выхода (начало и конец) отмечено на фирменной табличке.

Изменение калибровки возможно через адаптер-USB VK 11 / C – USB.

4.6 Расположение контактных выводов

Функция	Разводка контактов	Цвет жил соединительного кабеля VK 01/A AF 2	Цвет жил соединительного кабеля VK 01/B, VK 01/K
+Электропитание (24В пост. тока)	J	красный	красный
-Электропитание (GND)	M	чёрный	чёрный
+ Аналоговый выход	D	жёлтый	белый или жёлтый
0 (4)...20 мА Переключение	L	синий	синий
Выводы для установки коэффициента излучения			
ε - Коррекция (Бит 0) младший бит	C	серый	
ε - Коррекция (Бит 1)	E	фиолетовый	VK 01/B:
ε - Коррекция (Бит 2)	B	белый	без
ε - Коррекция (Бит 3)	F	коричневый	регулировки
ε - Коррекция (Бит 4)	A	розовый	VK 01/K:
ε - Коррекция (Бит 5)	G	зелёный	Регулировка
ε - Коррекция (Бит 6)	K	серо - розовый	через
ε - Коррекция (Бит 7) старший бит	H	красно - синий	DIP - переключатель
Экран	Экран	серый 0,5 ²	серый 0,5 ²



Примечание:

Корпус пирометра соединён через конденсатор 0,1μФ/50В с экраном.

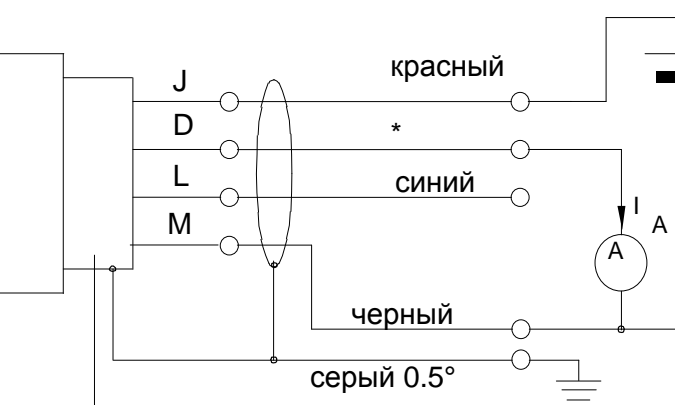
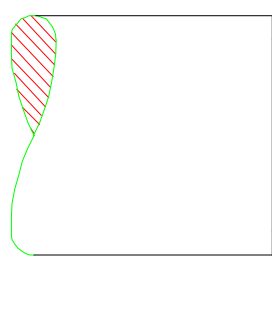
Неиспользуемые жилы должны быть изолированы во избежание неисправных показаний на индикаторе.

4.7 Примеры контактных выводов

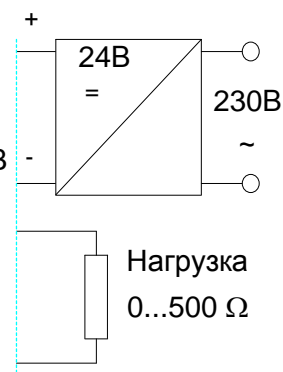
4.7.1 Соединение с помощью кабеля Тип VK 01/A AF 2; VK 01/B; VK 01/K

Аналоговый выход 0 – 20 мА

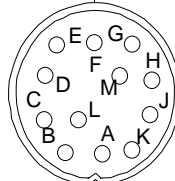
Пирометр PQ



Электропитание



Аналоговый выход 0 ... 20 мА



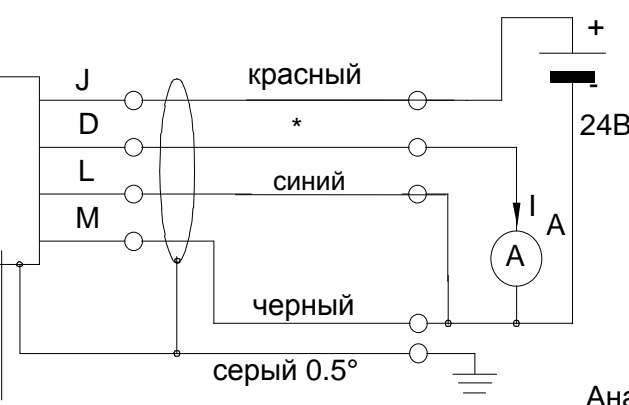
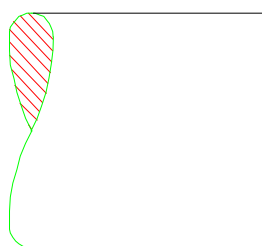
Фланцевый штекер
(вид со стороны прибора или с обратной стороны штекера)

Синюю жилку не подключать, а положить в изолированном виде на клемму

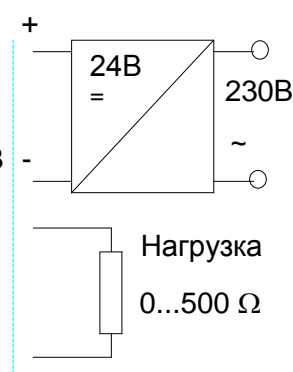
* желтый для кабеля VK01/ A AF 2, VK01/K
белый для кабеля VK01/ B

Аналоговый выход 4 – 20 мА

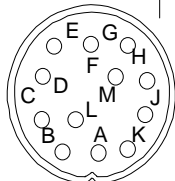
Пирометр PQ



Электропитание



Аналоговый выход 4 ... 20 мА

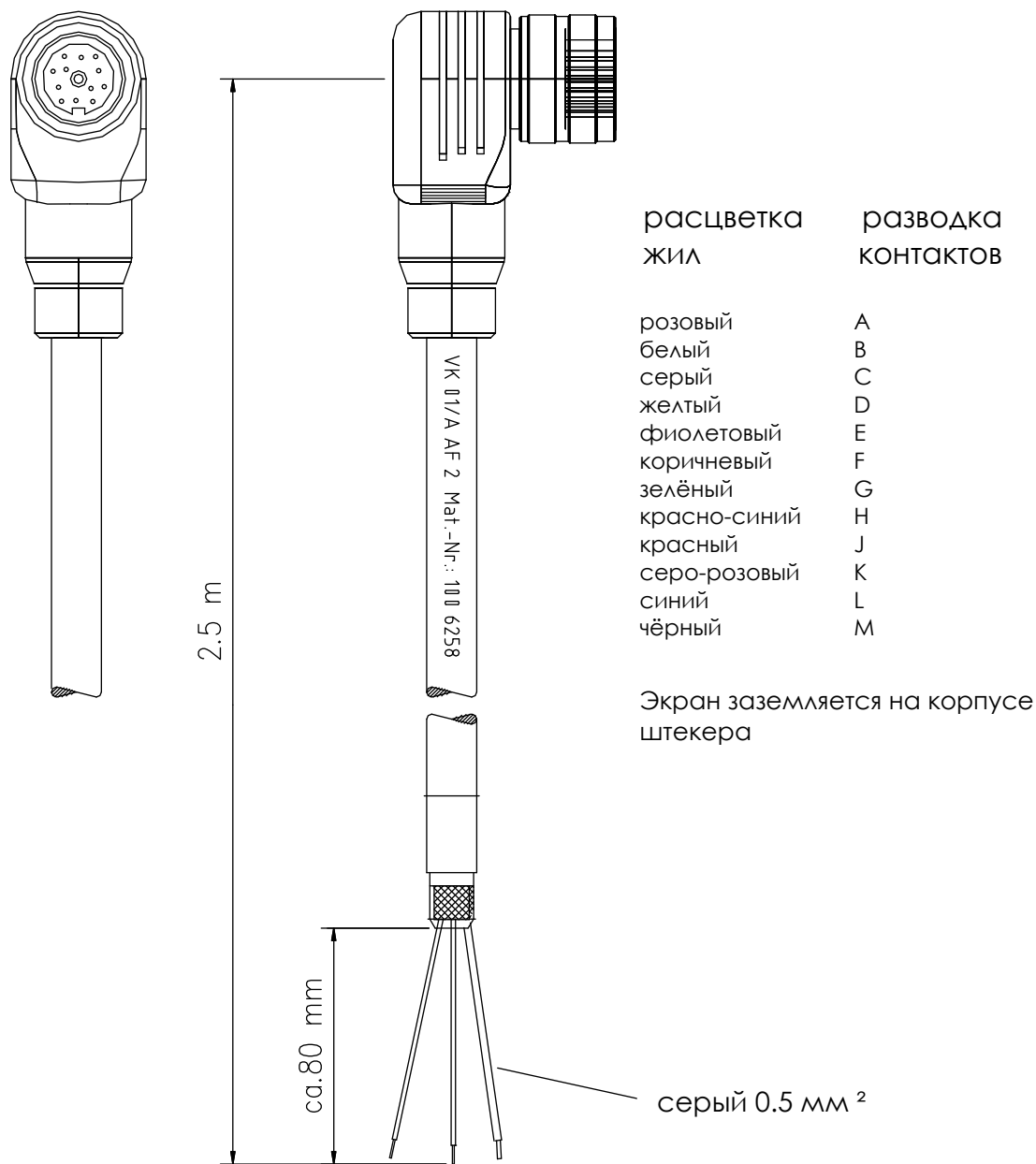


Фланцевый штекер
(вид со стороны прибора или с обратной стороны штекера)

Синюю и черную жилу соединить и положить на массу

* желтый для кабеля VK01/ A AF 2, VK01/K
белый для кабеля VK01 / B

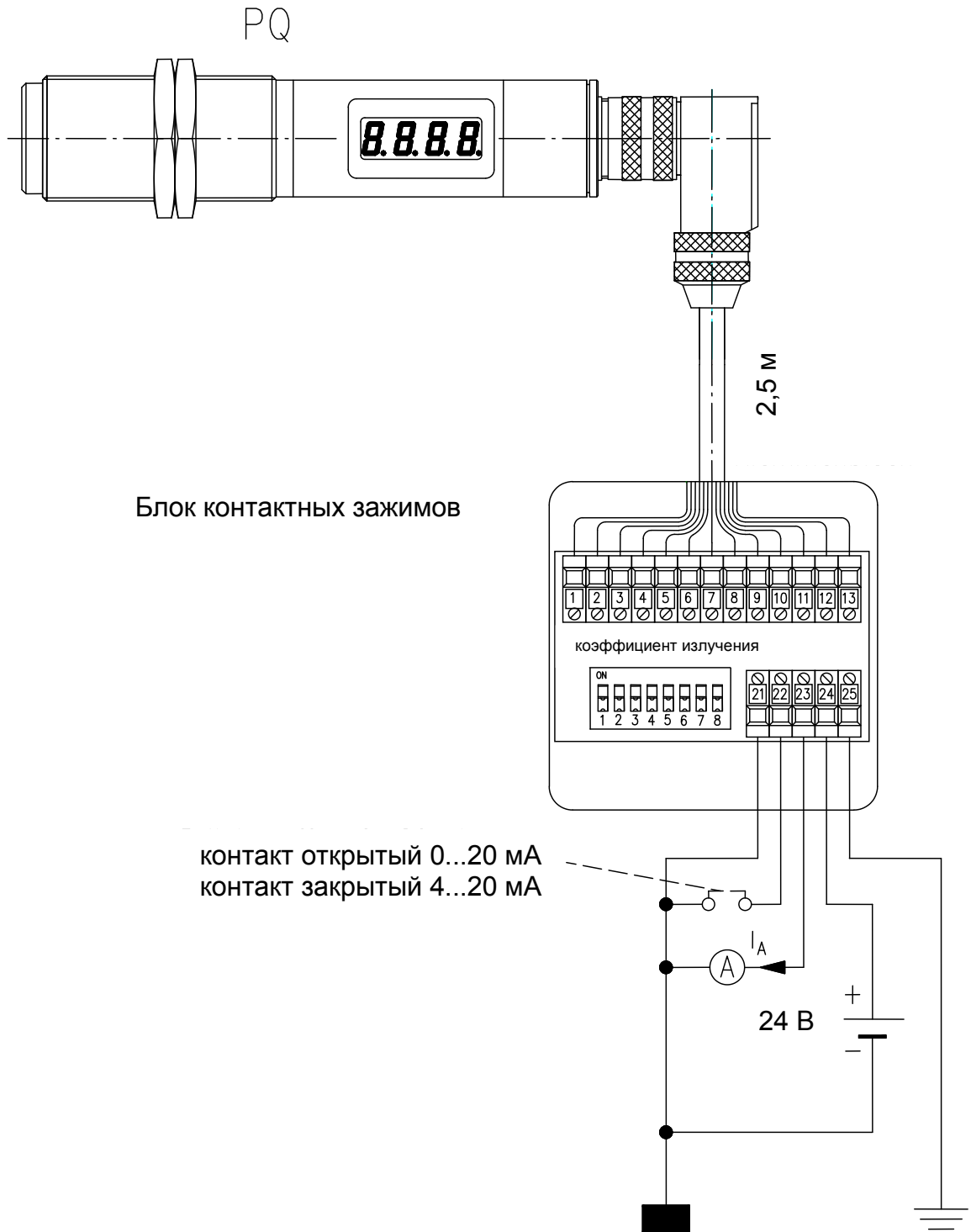
4.8 Кабель VK 01/A AF 2



Диапазон температуры при эксплуатации -25°C до +70°C

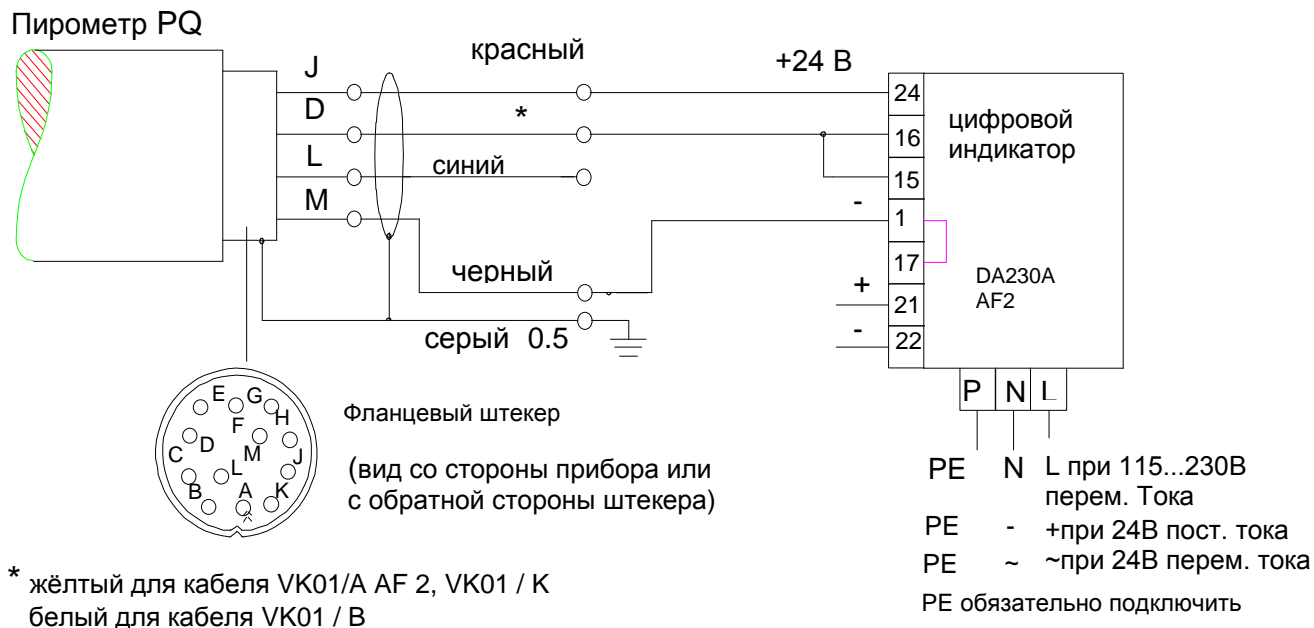
Степень защиты IP 67

4.9 Соединение с помощью кабеля Тип VK 01/K AF 5



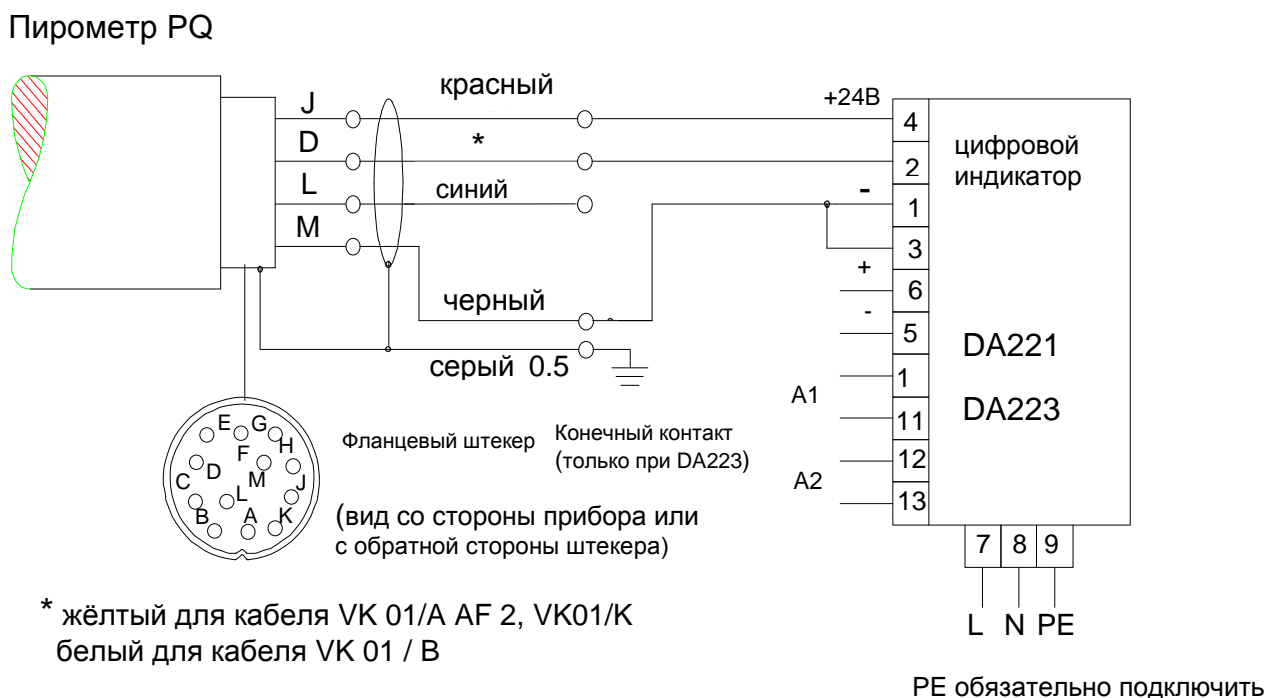
Пример подключения VK 01/K AF 5

5 Подключение цифрового индикатора DA 230A



Контакты 1 и 17 индикатора замкнуты внутри корпуса!

5.1.1 Подключение цифрового индикатора DA 221 и DA 223



Контакты 1 и 3 индикатора следует замкнуть снаружи корпуса!

6 Настройка коэффициента излучения (ε)

Настройка коэффициента излучения производится посредством бинарного кодирования в соответствии с приведенной ниже таблицей.

В зависимости от применяемого кабеля имеются две возможности кодирования:

- **Присоединительный кабель VK 01/A AF 2 (12-жильный):**
Соответствующие жилы соединяются согласно таблице с массой (GND).
- **Присоединительный кабель VK 01 / K (4-жильный):**
В штекерной головке или в клеммной коробке VK 01/K AF 5 расположен восьмикратный DIP-переключатель, с помощью которого устанавливается коэффициент излучения.
- Нижестоящая таблица отражает порядок установки желаемого коэффициента излучения.

	VK 01/A AF 2	VK 01/K
X	= соответствующую жилу соединить с массой (черная жила).	переключатель в поз. 1
-	= соответствующую жилу не подключать	переключатель в поз. 0
Значение	= бинарное значение	
Контакт	= контакт на соединительном штекере пирометра	
Цвет	= распределение цвета на кабеле VK 01/K AF 2	
Переключатель	= номер переключателя на кабеле VK 01/K номер переключателя на кабеле VK 01/K AF 5	
шестнадцатеричная система счисления (HEXADECIMAL)	= установка коэффициента на кодирующем переключателе PS 11/L или в системе управления ПЛК.	



Примечание:

Отрегулированный коэффициент излучения высвечивается непродолжительное время на индикаторе при включении пирометра.

6.1 Контактные выводы для регулировки коэффициента излучения

ε - корректировка	Контактные выводы для регулировки коэффициента излучения								Hex
	ε (7)	ε (6)	ε (5)	ε (4)	ε (3)	ε (2)	ε (1)	ε (0)	
Значение	красно- синий	серо- розов.	зелё- ный	розо- вый	корич- невый	белый	фиоле- товый	серый	
Цвет VK 01/A AF 2									
Контакт	H	K	G	A	F	B	E	C	
DIP-переключатель VK 01/K	8	7	6	5	4	3	2	1	
0.100	X	X	X	-	-	X	X	-	E6
0.101	X	X	X	-	-	X	-	X	E5
0.105	X	X	X	-	-	X	-	-	E4
0.109	X	X	X	-	-	-	X	X	E3
0.113	X	X	X	-	-	-	X	-	E2
0.117	X	X	X	-	-	-	-	X	E1
0.121	X	X	X	-	-	-	-	-	E0
0.125	X	X	-	X	X	X	X	X	DF
0.128	X	X	-	X	X	X	X	-	DE
0.132	X	X	-	X	X	X	-	X	DD
0.136	X	X	-	X	X	X	-	-	DC
0.140	X	X	-	X	X	-	X	X	DB
0.144	X	X	-	X	X	-	X	-	DA
0.148	X	X	-	X	X	-	-	X	D9
0.152	X	X	-	X	X	-	-	-	D8
0.156	X	X	-	X	-	X	X	X	D7
0.160	X	X	-	X	-	X	X	-	D6
0.164	X	X	-	X	-	X	-	X	D5
0.167	X	X	-	X	-	X	-	-	D4
0.171	X	X	-	X	-	-	X	X	D3
0.175	X	X	-	X	-	-	X	-	D2
0.179	X	X	-	X	-	-	-	X	D1
0.183	X	X	-	X	-	-	-	-	D0
0.187	X	X	-	-	X	X	X	X	CF
0.191	X	X	-	-	X	X	X	-	CE
0.195	X	X	-	-	X	X	-	X	CD
0.199	X	X	-	-	X	X	-	-	CC
0.203	X	X	-	-	X	-	X	X	CB
0.207	X	X	-	-	X	-	X	-	CA
0.211	X	X	-	-	X	-	-	X	C9
0.215	X	X	-	-	X	-	-	-	C8
0.219	X	X	-	-	-	X	X	X	C7
0.223	X	X	-	-	-	X	X	-	C6
0.227	X	X	-	-	-	X	-	X	C5

ε - корректировка	Контактные выводы для регулировки коэффициента излучения								Hex
	Значение	ε (7)	ε (6)	ε (5)	ε (4)	ε (3)	ε (2)	ε (1)	
Цвет VK 01/A AF 2	красно- синий	серо- розов.	зелё- ный	розо- вый	корич- невый	белый	фиоле- товый	серый	
Контакт	H	K	G	A	F	B	E	C	
DIP-переключатель VK 01/K	8	7	6	5	4	3	2	1	
0.230	X	X	-	-	-	X	-	-	C4
0.234	X	X	-	-	-	-	X	X	C3
0.238	X	X	-	-	-	-	X	-	C2
0.242	X	X	-	-	-	-	-	X	C1
0.246	X	X	-	-	-	-	-	-	C0
0.250	X	-	X	X	X	X	X	X	BF
0.254	X	-	X	X	X	X	X	-	BE
0.258	X	-	X	X	X	X	-	X	BD
0.262	X	-	X	X	X	X	-	-	BC
0.266	X	-	X	X	X	-	X	X	BB
0.270	X	-	X	X	X	-	X	-	BA
0.273	X	-	X	X	X	-	-	X	B9
0.277	X	-	X	X	X	-	-	-	B8
0.281	X	-	X	X	-	X	X	X	B7
0.285	X	-	X	X	-	X	X	-	B6
0.289	X	-	X	X	-	X	-	X	B5
0.293	X	-	X	X	-	X	-	-	B4
0.297	X	-	X	X	-	-	X	X	B3
0.301	X	-	X	X	-	-	X	-	B2
0.305	X	-	X	X	-	-	-	X	B1
0.309	X	-	X	X	-	-	-	-	B0
0.312	X	-	X	-	X	X	X	X	AF
0.316	X	-	X	-	X	X	X	-	AE
0.320	X	-	X	-	X	X	-	X	AD
0.324	X	-	X	-	X	X	-	-	AC
0.328	X	-	X	-	X	-	X	X	AB
0.332	X	-	X	-	X	-	X	-	AA
0.336	X	-	X	-	X	-	-	X	A9
0.340	X	-	X	-	X	-	-	-	A8
0.344	X	-	X	-	-	X	X	X	A7
0.348	X	-	X	-	-	X	X	-	A6
0.352	X	-	X	-	-	X	-	X	A5
0.355	X	-	X	-	-	X	-	-	A4
0.359	X	-	X	-	-	-	X	X	A3

ε - корректировка	Контактные выводы для регулировки коэффициента излучения								Hex
	Значение	ε (7)	ε (6)	ε (5)	ε (4)	ε (3)	ε (2)	ε (1)	
Цвет VK 01/A AF 2	красно- синий	серо- розов.	зелё- ный	розо- вый	корич- невый	белый	фиоле- товый	серый	
Контакт	H	K	G	A	F	B	E	C	
DIP-переключатель VK 01/K	8	7	6	5	4	3	2	1	
0.363	X	-	X	-	-	-	X	-	A2
0.367	X	-	X	-	-	-	-	X	A1
0.371	X	-	X	-	-	-	-	-	A0
0.375	X	-	-	X	X	X	X	X	9F
0.379	X	-	-	X	X	X	X	-	9E
0.383	X	-	-	X	X	X	-	X	9D
0.387	X	-	-	X	X	X	-	-	9C
0.391	X	-	-	X	X	-	X	X	9B
0.395	X	-	-	X	X	-	X	-	9A
0.398	X	-	-	X	X	-	-	X	99
0.402	X	-	-	X	X	-	-	-	98
0.406	X	-	-	X	-	X	X	X	97
0.410	X	-	-	X	-	X	X	-	96
0.414	X	-	-	X	-	X	-	X	95
0.418	X	-	-	X	-	X	-	-	94
0.422	X	-	-	X	-	-	X	X	93
0.426	X	-	-	X	-	-	X	-	92
0.430	X	-	-	X	-	-	-	X	91
0.434	X	-	-	X	-	-	-	-	90
0.438	X	-	-	-	X	X	X	X	8F
0.441	X	-	-	-	X	X	X	-	8E
0.445	X	-	-	-	X	X	-	X	8D
0.449	X	-	-	-	X	X	-	-	8C
0.453	X	-	-	-	X	-	X	X	8B
0.457	X	-	-	-	X	-	X	-	8A
0.461	X	-	-	-	X	-	-	X	89
0.465	X	-	-	-	X	-	-	-	88
0.469	X	-	-	-	-	X	X	X	87
0.473	X	-	-	-	-	X	X	-	86
0.477	X	-	-	-	-	X	-	X	85
0.480	X	-	-	-	-	X	-	-	84
0.484	X	-	-	-	-	-	X	X	83
0.488	X	-	-	-	-	-	X	-	82
0.492	X	-	-	-	-	-	-	X	81
0.496	X	-	-	-	-	-	-	-	80

ε - корректировка	Контактные выводы для регулировки коэффициента излучения								Hex
	ε (7)	ε (6)	ε (5)	ε (4)	ε (3)	ε (2)	ε (1)	ε (0)	
Значение	ε (7)	ε (6)	ε (5)	ε (4)	ε (3)	ε (2)	ε (1)	ε (0)	
Цвет VK 01/A AF 2	красно- синий	серо- розов.	зелё- ный	розо- вый	корич- невый	белый	фиоле- товый	серый	
Контакт	H	K	G	A	F	B	E	C	
DIP-переключатель VK 01/K	8	7	6	5	4	3	2	1	Hex
0.500	-	X	X	X	X	X	X	X	7F
0.504	-	X	X	X	X	X	X	-	7E
0.508	-	X	X	X	X	X	-	X	7D
0.512	-	X	X	X	X	X	-	-	7C
0.516	-	X	X	X	X	-	X	X	7B
0.520	-	X	X	X	X	-	X	-	7A
0.523	-	X	X	X	X	-	-	X	79
0.527	-	X	X	X	X	-	-	-	78
0.531	-	X	X	X	-	X	X	X	77
0.535	-	X	X	X	-	X	X	-	76
0.539	-	X	X	X	-	X	-	X	75
0.543	-	X	X	X	-	X	-	-	74
0.547	-	X	X	X	-	-	X	X	73
0.551	-	X	X	X	-	-	X	-	72
0.555	-	X	X	X	-	-	-	X	71
0.559	-	X	X	X	-	-	-	-	70
0.562	-	X	X	-	X	X	X	X	6F
0.566	-	X	X	-	X	X	X	-	6E
0.570	-	X	X	-	X	X	-	X	6D
0.574	-	X	X	-	X	X	-	-	6C
0.578	-	X	X	-	X	-	X	X	6B
0.582	-	X	X	-	X	-	X	-	6A
0.586	-	X	X	-	X	-	-	X	69
0.590	-	X	X	-	X	-	-	-	68
0.594	-	X	X	-	-	X	X	X	67
0.598	-	X	X	-	-	X	X	-	66
0.602	-	X	X	-	-	X	-	X	65
0.605	-	X	X	-	-	X	-	-	64
0.609	-	X	X	-	-	-	X	X	63
0.613	-	X	X	-	-	-	X	-	62
0.617	-	X	X	-	-	-	-	X	61
0.621	-	X	X	-	-	-	-	-	60
0.625	-	X	-	X	X	X	X	X	5F
0.629	-	X	-	X	X	X	X	-	5E

ε - корректировка	Контактные выводы для регулировки коэффициента излучения								Hex
	ε (7)	ε (6)	ε (5)	ε (4)	ε (3)	ε (2)	ε (1)	ε (0)	
Значение	ε (7)	ε (6)	ε (5)	ε (4)	ε (3)	ε (2)	ε (1)	ε (0)	
Цвет VK 01/A AF 2	красно- синий	серо- розов.	зелё- ный	розо- вый	корич- невый	белый	фиоле- товый	серый	
Контакт	H	K	G	A	F	B	E	C	
DIP-переключатель VK 01/K	8	7	6	5	4	3	2	1	Hex
0.633	-	X	-	X	X	X	-	X	5D
0.637	-	X	-	X	X	X	-	-	5C
0.641	-	X	-	X	X	-	X	X	5B
0.645	-	X	-	X	X	-	X	-	5A
0.648	-	X	-	X	X	-	-	X	59
0.652	-	X	-	X	X	-	-	-	58
0.656	-	X	-	X	-	X	X	X	57
0.660	-	X	-	X	-	X	X	-	56
0.664	-	X	-	X	-	X	-	X	55
0.668	-	X	-	X	-	X	-	-	54
0.672	-	X	-	X	-	-	X	X	53
0.676	-	X	-	X	-	-	X	-	52
0.680	-	X	-	X	-	-	-	X	51
0.684	-	X	-	X	-	-	-	-	50
0.688	-	X	-	-	X	X	X	X	4F
0.691	-	X	-	-	X	X	X	-	4E
0.695	-	X	-	-	X	X	-	X	4D
0.699	-	X	-	-	X	X	-	-	4C
0.703	-	X	-	-	X	-	X	X	4B
0.707	-	X	-	-	X	-	X	-	4A
0.711	-	X	-	-	X	-	-	X	49
0.715	-	X	-	-	X	-	-	-	48
0.719	-	X	-	-	-	X	X	X	47
0.723	-	X	-	-	-	X	X	-	46
0.727	-	X	-	-	-	X	-	X	45
0.730	-	X	-	-	-	X	-	-	44
0.734	-	X	-	-	-	-	X	X	43
0.738	-	X	-	-	-	-	X	-	42
0.742	-	X	-	-	-	-	-	X	41
0.746	-	X	-	-	-	-	-	-	40
0.750	-	-	X	X	X	X	X	X	3F
0.754	-	-	X	X	X	X	X	-	3E
0.758	-	-	X	X	X	X	-	X	3D
0.762	-	-	X	X	X	X	-	-	3C

ε - корректировка	Контактные выводы для регулировки коэффициента излучения								Hex
	ε (7)	ε (6)	ε (5)	ε (4)	ε (3)	ε (2)	ε (1)	ε (0)	
Цвет VK 01/A AF 2	красно- синий	серо- розов.	зелё- ный	розо- вый	корич- невый	белый	фиоле- товый	серый	
Контакт	H	K	G	A	F	B	E	C	
DIP-переключатель VK 01/K	8	7	6	5	4	3	2	1	
0.766	-	-	X	X	X	-	X	X	3B
0.770	-	-	X	X	X	-	X	-	3A
0.773	-	-	X	X	X	-	-	X	39
0.777	-	-	X	X	X	-	-	-	38
0.781	-	-	X	X	-	X	X	X	37
0.785	-	-	X	X	-	X	X	-	36
0.789	-	-	X	X	-	X	-	X	35
0.793	-	-	X	X	-	X	-	-	34
0.797	-	-	X	X	-	-	X	X	33
0.801	-	-	X	X	-	-	X	-	32
0.805	-	-	X	X	-	-	-	X	31
0.809	-	-	X	X	-	-	-	-	30
0.812	-	-	X	-	X	X	X	X	2F
0.816	-	-	X	-	X	X	X	-	2E
0.820	-	-	X	-	X	X	-	X	2D
0.824	-	-	X	-	X	X	-	-	2C
0.828	-	-	X	-	X	-	X	X	2B
0.832	-	-	X	-	X	-	X	-	2A
0.836	-	-	X	-	X	-	-	X	29
0.840	-	-	X	-	X	-	-	-	28
0.844	-	-	X	-	-	X	X	X	27
0.848	-	-	X	-	-	X	X	-	26
0.852	-	-	X	-	-	X	-	X	25
0.855	-	-	X	-	-	X	-	-	24
0.859	-	-	X	-	-	-	X	X	23
0.863	-	-	X	-	-	-	X	-	22
0.867	-	-	X	-	-	-	-	X	21
0.871	-	-	X	-	-	-	-	-	20
0.875	-	-	-	X	X	X	X	X	1F
0.879	-	-	-	X	X	X	X	-	1E
0.883	-	-	-	X	X	X	-	X	1D
0.887	-	-	-	X	X	X	-	-	1C
0.891	-	-	-	X	X	-	X	X	1B
0.895	-	-	-	X	X	-	X	-	1A

ε - корректировка	Контактные выводы для регулировки коэффициента излучения								Hex
	ε (7)	ε (6)	ε (5)	ε (4)	ε (3)	ε (2)	ε (1)	ε (0)	
Цвет	красно-синий	серо-розов.	зелёный	розовый	коричневый	белый	фиолетовый	серый	
VK 01/A AF 2									
Контакт	H	K	G	A	F	B	E	C	
DIP-переключатель VK 01/K	8	7	6	5	4	3	2	1	
0.898	-	-	-	X	X	-	-	X	19
0.902	-	-	-	X	X	-	-	-	18
0.906	-	-	-	X	-	X	X	X	17
0.910	-	-	-	X	-	X	X	-	16
0.914	-	-	-	X	-	X	-	X	15
0.918	-	-	-	X	-	X	-	-	14
0.922	-	-	-	X	-	-	X	X	13
0.926	-	-	-	X	-	-	X	-	12
0.930	-	-	-	X	-	-	-	X	11
0.934	-	-	-	X	-	-	-	-	10
0.938	-	-	-	-	X	X	X	X	0F
0.941	-	-	-	-	X	X	X	-	0E
0.945	-	-	-	-	X	X	-	X	0D
0.949	-	-	-	-	X	X	-	-	0C
0.953	-	-	-	-	X	-	X	X	0B
0.957	-	-	-	-	X	-	X	-	0A
0.961	-	-	-	-	X	-	-	X	09
0.965	-	-	-	-	X	-	-	-	08
0.969	-	-	-	-	-	X	X	X	07
0.973	-	-	-	-	-	X	X	-	06
0.977	-	-	-	-	-	X	-	X	05
0.980	-	-	-	-	-	X	-	-	04
0.984	-	-	-	-	-	-	X	X	03
0.988	-	-	-	-	-	-	X	-	02
0.992	-	-	-	-	-	-	-	X	01
0.996	-	-	-	-	-	-	-	-	00

7 Уход и техническое обслуживание

7.1 Чистка линзы объектива

Загрязнение линзы объектива приводит к погрешности измерения. Поэтому линзы необходимо постоянно проверять и при необходимости чистить.

Пыль необходимо сдувать или сметать при помощи мягкой кисточки. Для чистки линзы можно использовать также имеющиеся в продаже специальные салфетки. Пригодны для этой цели и другие чистые и мягкие ткани без ворсинок.

Сильные загрязнения можно удалять с помощью специального средства для мытья посуды или жидкого мыла, которые затем необходимо осторожно смыть чистой водой; пирометр при этом следует держать линзой вниз.

Во избежание нанесения на поверхность линзы царапин при чистке следует избегать сильного давления на линзу.

8 Поиск и устранение неисправностей

Отклонения	Возможные причины	Способ устранения
Нет показаний	Отсутствует электропитание Температура окружающей среды >80 °C	Подключить источник питания Пирометр охладить
Индикатор прибора мигает	Температура измеряемого объекта вне диапазона измеряемых температур. Температура объекта вне диапазона откалиброванного аналогового выхода	Температура измеряемого объекта должна быть в диапазоне измеряемых температур Калибровку аналогового выхода пирометра изменить
Необычные показания прибора (Измеренное значение не реально)	Загрязнение линзы Коэффициент излучения отрегулирован неправильно Видимость измеряемого объекта ограничена или полностью закрыта Диаметр измеряемого пятна больше измерительного объекта	Очистить линзу Коэффициент излучения откорректировать Твёрдые препятствия или дым и т. п. удалить Визирование прибора: Объект должен заполнять диаметр измеряемого пятна, в случае необходимости изменить расстояние
Разногласие между внешней обработкой сигналов и аналоговым выходом	Токовый выход 0..20 мА или 4...20 мА отрегулирован неправильно Калибровка аналогового выхода выполнена некорректно	Проверить разводку контактов (L) Конфигурация аналогового <u>входа</u> подключённой периферии не соответствует аналоговому <u>выходу</u> пирометра.
Нет выходного тока	Диапазон измеряемых температур не достигает начальной требуемой величины Электропитание отсутствует	Повысить температуру объекта Подключить питающее напряжение Проверить блок питания
Выходной ток >20 мА	Внутренняя температура пирометра > 80 °C	Пирометр охладить

9 Общие технические характеристики PQ 1x, PL1x

Сенсор: тонкопленочная термо- электрическая батарея	Температура хранения: -20 ... 80 °C	<u>Регулируемые параметры</u>
Спектральный диапазон: 8 - 14 μm	Температурный коэффициент:* (эталонная темп. 23 °C) 0,1 K/K (для T < 250 °C) 0,04 %/K (для T ≥ 250 °C)	<ul style="list-style-type: none"> • Калибровка аналогового выхода** • Функция сглажива- ния** • Функция максималь- ного значения** • Моделирование тока и температуры** • Коэффициент излучения ε: снаружи через кабель 8 бит (бинарный статический сигнал)
Калибровка аналогово- го выхода: 0(4) ... 20 mA линейное, переключаемое, калиб- руемый**	Светодиодный- индикатор: 4-элементный (высота цифр 8 мм)	
Вторичная нагрузка: макс. 500 Ω	Источник питания: 24 В постоянного тока +10 % /- 20 % Потребл. тока ≤ 50 mA Пульсация ≤ 200 мВ	
Время настройки t₉₀: ≤ 60 мс	Допустимая влажность воздуха: 95 % относительной влажности (без конденсата)	Допустимый диапазон установки ε = 0,100 ... 0,996 ширина шага: 0,0039
Разрешающая способ- ность: ≤ 0,25 K	Корпус прибора: нержавеющая сталь	Комплектуемое оборудо- вание: Аксиальное воздушное сопло PS 01/A Охлаждающий кожух PS 01/B AF2 Крепёжный монтажный уголок PS 11/U Соединительный кабель с элементом установ- ления коэффициента излучения VK 01/K, VK 01/K AF 5 Адаптер-USB VK 11/C-USB Цифровой индикатор DA 230A AF 2 Калибровочный сертификат ISO9001
Линеаризация: цифровая, через микро- контроллер	Крепление: через внешнюю резьбу M 30 x 1,5 Длина 35 мм	
Погрешность измерения: * 1 % измеряемой величи- ны или минимум 1,5 K (при ε = 1 и T _A = 23 °C)	Подключение: Контактное гнездо	
Воспроизводимость: * 1 K	Вес: около 0,35 кг	
Допустимая температу- ра окружающей среды: 0 ... 65 °C (без приборов охлаждения)	Степень защиты: IP 65 по нормам DIN 40050 при навинченном штекере	
Сигнализация перегрева: при температуре > 80 °C происходит переключе- ние аналогового выхода на > 20,5 mA!		

* Данные действительны для стабильного термического состояния

** По желанию заказчика с USB-адаптером VK 11/C

9.1 Технические характеристики PQ 11

Диапазон измеряемых температур:
0 ... 1000 °C

Калибровка аналогового выхода:
 PQ 11 AF 81: 0 ... 150 °C
 PQ 11 AF 82: 0 ... 300 °C
 PQ 11 AF 83: 0 ... 500 °C
 PQ 11 AF 86: 0 ... 400 °C
 PQ 11 AF 89: изменяемое

Величина поля зрения
 10 мм при фокусном расстоянии 300 мм
 (при 90 % макс. воспринимаемой энергии)

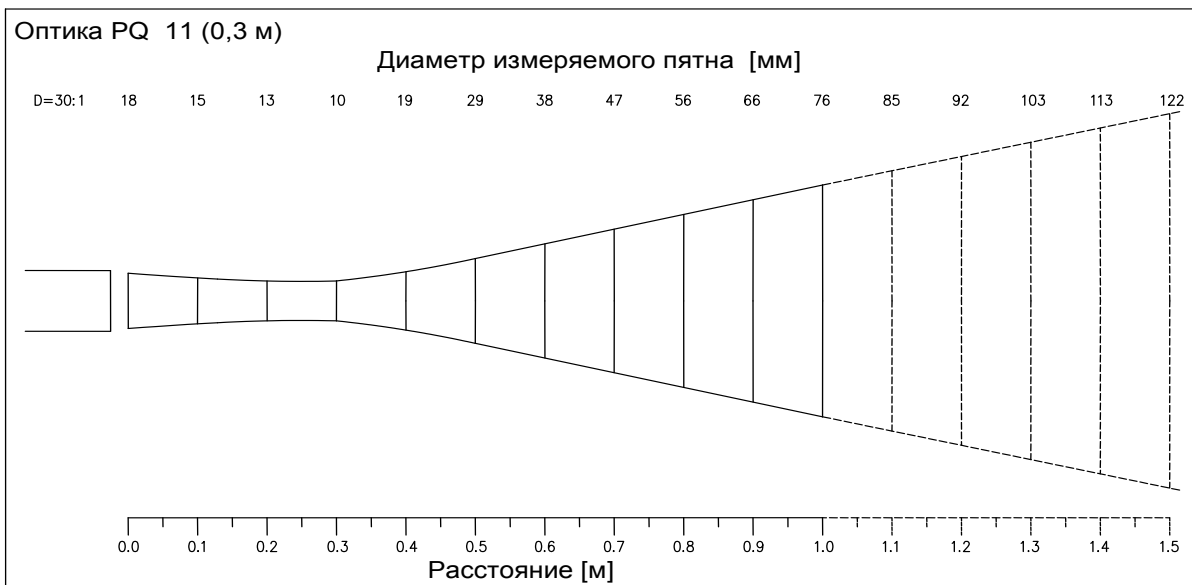
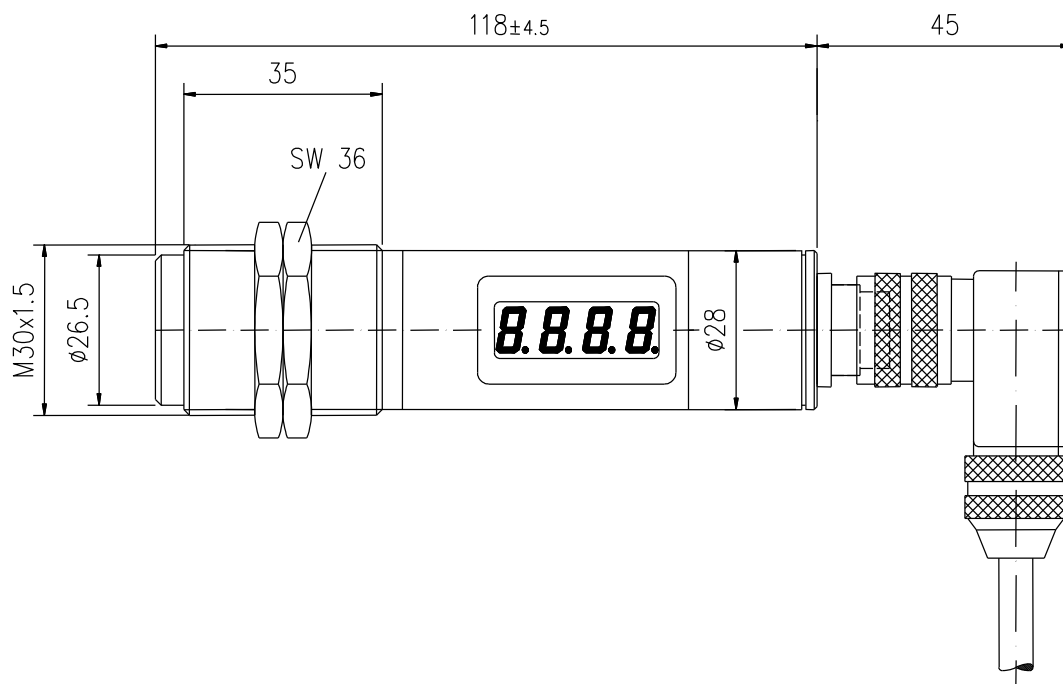
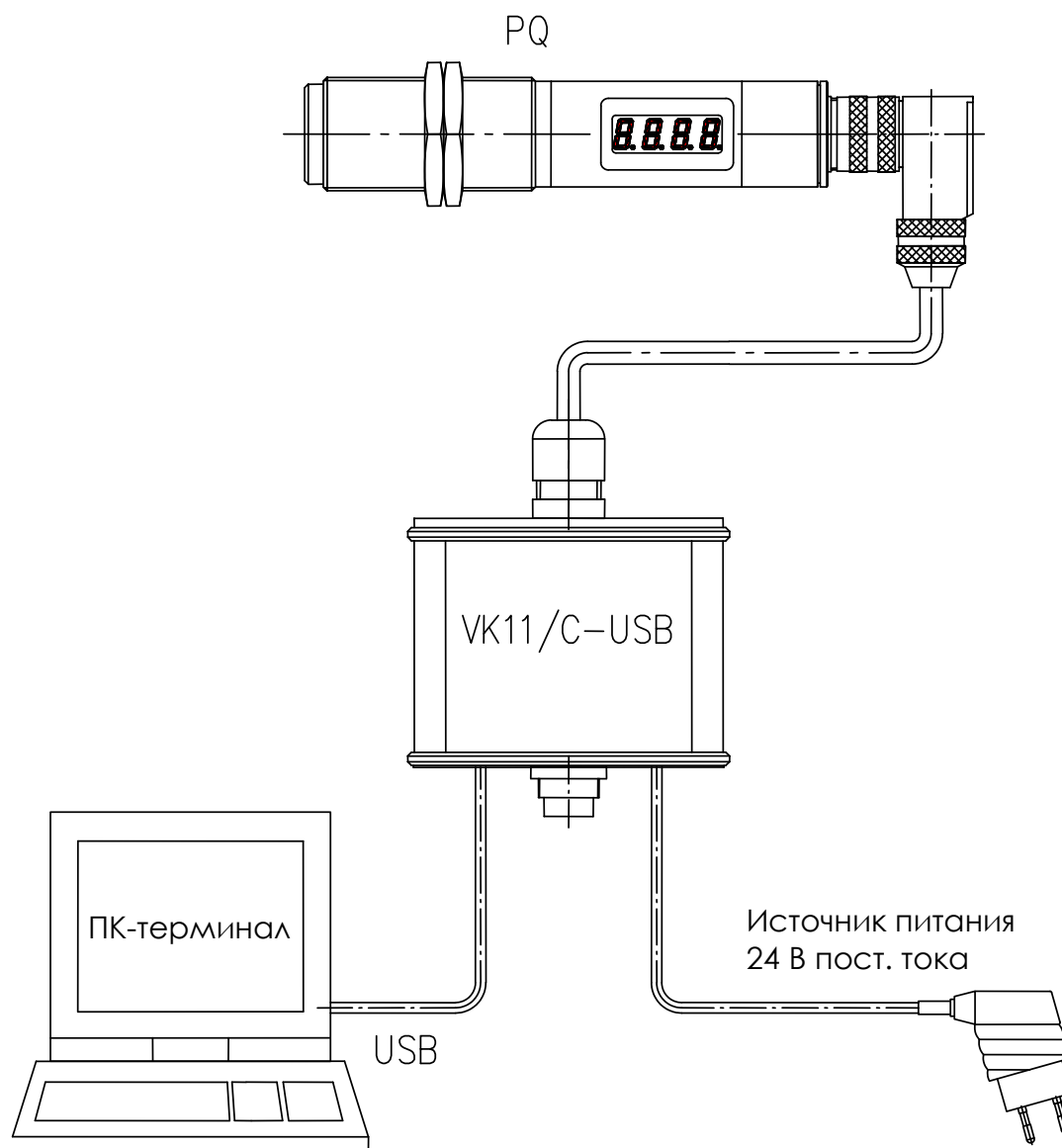


Диаграмма поля зрения PQ 11 AF 8x



9.2 Адаптер USB VK 11/C - USB

№ артикула: 515 550



Подключение к терминалу ПК для настройки

9.3 Транспортировка, упаковка и хранение

9.4 Доставка - осмотр

При получении прибора необходимо проверить его комплектацию согласно сертификату, а также повреждения при транспортировке. При обнаружении видимых повреждений поставка не принимается или принимается с условием. В товарно - транспортно накладных следует отметить степень повреждения и предъявить рекламацию. Скрытые дефекты необходимо рекламировать сразу после их обнаружения, поскольку требования о возмещении ущерба могут быть поданы только в срок для предъявления рекламаций.

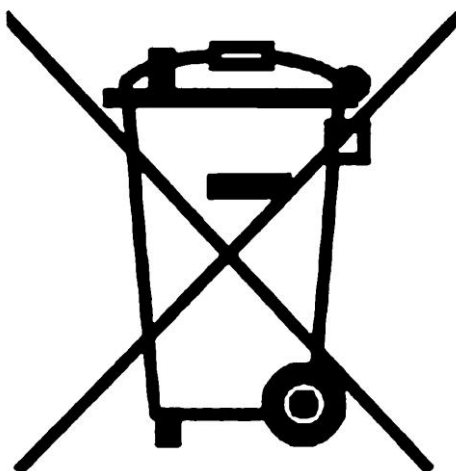
9.5 Упаковка

Для упаковки используются только экологически чистые упаковочные материалы, соответствующие требованиям утилизации и, следовательно, подлежащие вторичной переработке. Упаковка подлежит сохранению или утилизации с соблюдением мер безопасности для окружающей среды.

9.6 Утилизация старых приборов

Утилизированные электрические и электронные приборы часто содержат ценные материалы. Эти устройства могут быть возвращены производителю для утилизации или должны быть утилизированы пользователем надлежащим образом.

За устранение приборов пользователем ненадлежащим образом производитель ответственности не несет.



10 Информация о лицензиях

Portions of avr-libc are Copyright (c) 1999-2007
Keith Gudger,
Bjoern Haase,
Steinar Haugen,
Peter Jansen,
Reinhard Jessich,
Magnus Johansson,
Artur Lipowski,
Marek Michalkiewicz,
Colin O'Flynn,
Bob Paddock,
Reiner Patommel,
Michael Rickman,
Theodore A. Roth,
Juergen Schilling,
Philip Soeberg,
Anatoly Sokolov,
Nils Kristian Strom,
Michael Stumpf,
Stefan Swanepoel,
Eric B. Weddington,
Joerg Wunsch,
Dmitry Xmelkov,
The Regents of the University of California.
All rights reserved.

Redistribution and use in source and binary forms, with or without modification, are permitted provided that the following conditions are met:

- * Redistributions of source code must retain the above copyright notice, this list of conditions and the following disclaimer.
- * Redistributions in binary form must reproduce the above copyright notice, this list of conditions and the following disclaimer in the documentation and/or other materials provided with the distribution.
- * Neither the name of the copyright holders nor the names of contributors may be used to endorse or promote products derived from this software without specific prior written permission.

THIS SOFTWARE IS PROVIDED BY THE COPYRIGHT HOLDERS AND CONTRIBUTORS "AS IS" AND ANY EXPRESS OR IMPLIED WARRANTIES, INCLUDING, BUT NOT LIMITED TO, THE IMPLIED WARRANTIES OF MERCHANTABILITY AND FITNESS FOR A PARTICULAR PURPOSE ARE DISCLAIMED. IN NO EVENT SHALL THE COPYRIGHT OWNER OR CONTRIBUTORS BE LIABLE FOR ANY DIRECT, INDIRECT, INCIDENTAL, SPECIAL, EXEMPLARY, OR CONSEQUENTIAL DAMAGES (INCLUDING, BUT NOT LIMITED TO, PROCUREMENT OF SUBSTITUTE GOODS OR SERVICES; LOSS OF USE, DATA, OR PROFITS; OR BUSINESS INTERRUPTION) HOWEVER CAUSED AND ON ANY THEORY OF LIABILITY, WHETHER IN CONTRACT, STRICT LIABILITY, OR TORT (INCLUDING NEGLIGENCE OR OTHERWISE) ARISING IN ANY WAY OUT OF THE USE OF THIS SOFTWARE, EVEN IF ADVISED OF THE POSSIBILITY OF SUCH DAMAGE.